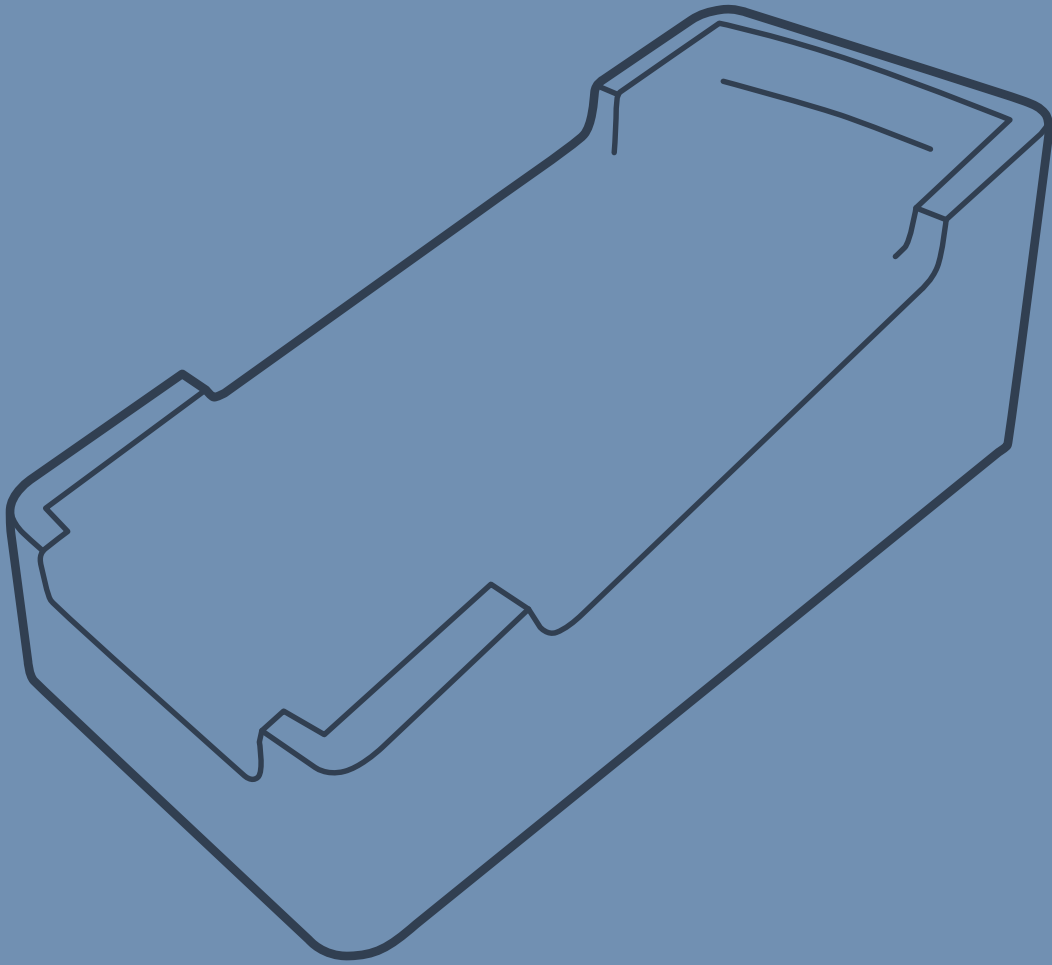
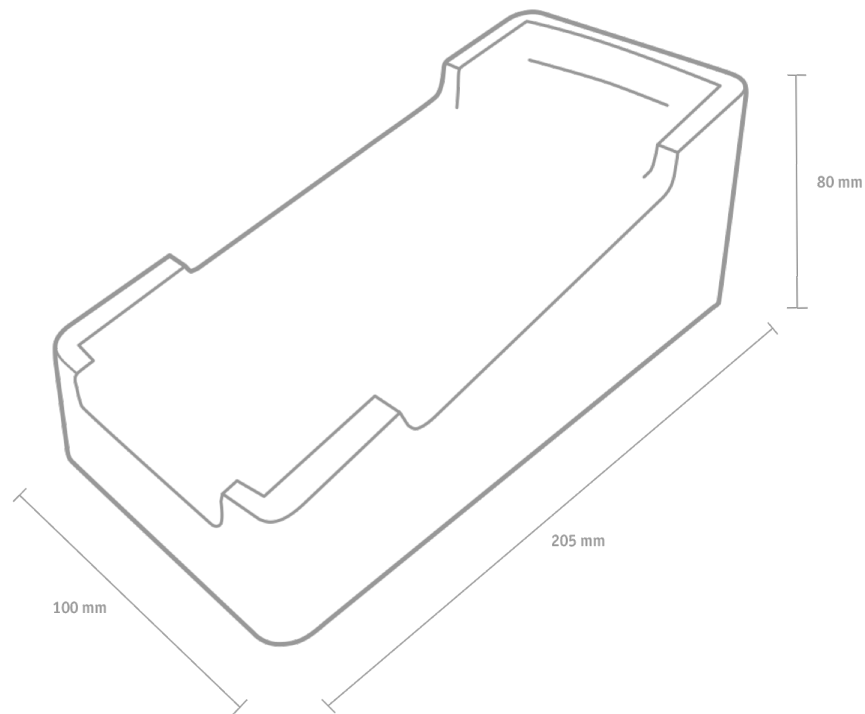


enforeDock





Applications

enfore**POS**

Processeur et carte

4 Cores
RAM: 512 MB
Disque dur: 16 GB
Sécurité: Carte SD codée
Marche / Arrêt: Marche / Arrêt en insérant / retirant un connecteur USB
Réinitialiser: bouton de réinitialisation caché
Affichage de l'état: Buzzer

Communication

Wifi
802.11 b/g/n, 2.4 Ghz
Ethernet
10/100 Mbps

Connexions

USB
1x USB 2.0 Port avec 1A
2x USB 2.0 Ports avec 500 mA

Source de courant

Via la connexion USB-C
La charge n'est possible qu'avec le chargeur fourni avec enforeDonner
enforeDonner est chargé via 2 broches

Conditions opératoires

Température de fonctionnement
0 degrés Celsius à +40 degrés Celsius
Température de stockage
-10 degrés Celsius à +60 degrés Celsius
