

enforeDasher



1

Elegant und dennoch robust

2

Speziell entwickelt für enfore Business Apps

3

Gemacht für Dich – und Deinen Kunden

4

Einfache Einrichtung, keine Wartung

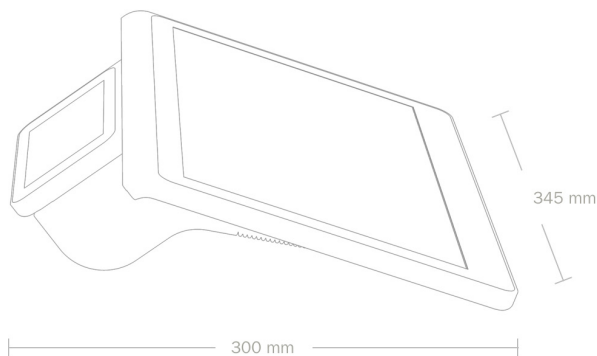
5

Gemeinsame Nutzung unter Mitarbeitern

6

Schließe andere Geräte im Handumdrehen an

Abmessungen



Anwendungen

enforePOS

Displays

Full HD Benutzerdisplay

14" (diagonal) LED-hintergrundbeleuchtetes Display mit IPS-Technologie;
1920 x 1080 native Auflösung

Touchscreen Benutzerdisplay

Kapazitiver Touchscreen mit Multi-Touch
Reflektionsvermindernde und fettabweisende Beschichtung

5" Kundendisplay

LED-hintergrundbeleuchtetes Display mit IPS-Technologie;
1280 x 720 native Auflösung

High Speed 3" Bondrucker

3" Seiko Thermo-Druck
Druckgeschwindigkeit: bis zu 200mm/s
Automatischer Papierabschnitt
Erkennung von fehlendem Papier

Barcode Scanner

Integriert im Kundendisplay
Identifiziert Kundenkarten, Geschenkgutscheine, Gutscheine und Coupons

Drahtlose Kommunikation

Wi-Fi

802.11 a/b/g/n/ac

Bluetooth

Bluetooth 4.2 Technologie

LTE / 3G

Integrierte SIM für nahtlose Konnektivität

Anschlüsse

4 x USB 2 Anschlüsse
10/100 BASE-T Ethernet (RJ-45 Anschluss)
HDMI 1.3 Anschluss
Kassenschublade (RJ-11/RJ-12 Anschluss)

Betriebsbedingungen

Netzspannung

100 - 240V Wechselstrom

Betriebstemperatur

0 °C bis +45 °C

Lagertemperatur

-20 °C bis +60 °C

Relative Feuchtigkeit im Betrieb

5% - 95% (nicht kondensierend)

Lieferumfang

14" enforeDasher
24V Netzteil 100 - 240V Wechselstrom
Stromkabel