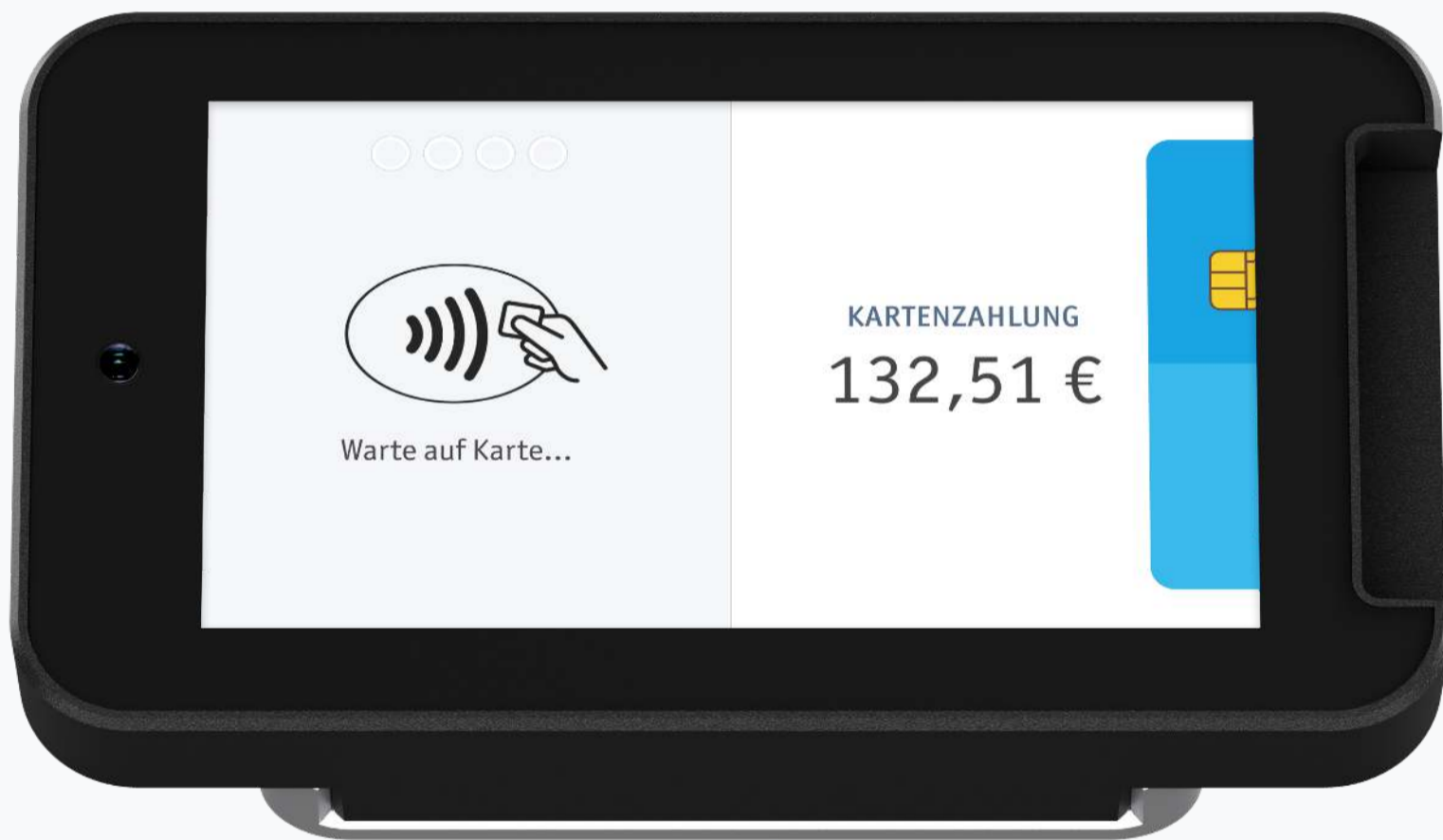
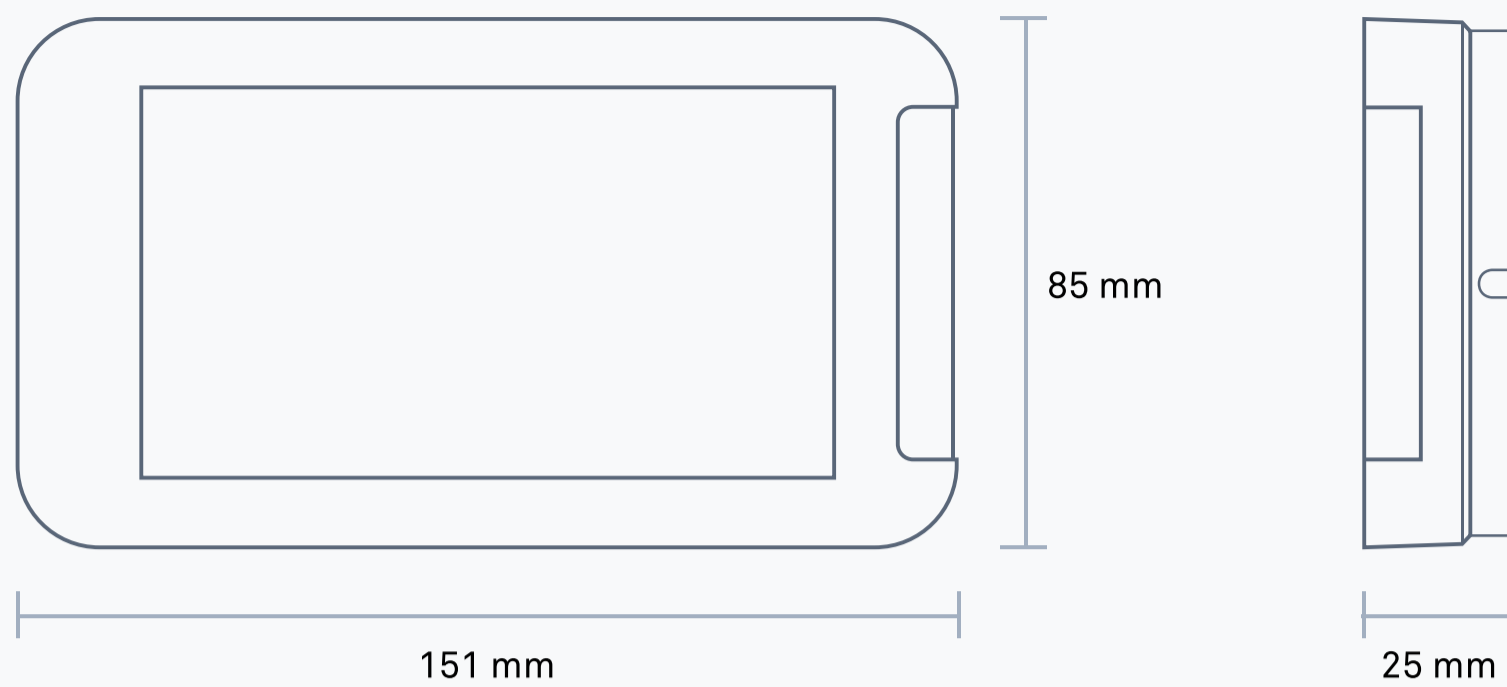


Technische Daten

enforePayPad





Prozessoren

Android Application Processor
 Separate High Security Processor

5" Kundendisplay

LED-hintergrundbeleuchtetes Display mit IPS-Technologie
 1280 x 720 native Auflösung
 Kapazitiver Touchscreen mit fettabweisender Beschichtung

Barcodescanner

Identifiziert Kundenkarten, Gutscheine und Coupons

Bezahlungsfunktionalität

NFC Contactless (durch das Display)
 Chipkartenleser

Zertifizierungen

EMVCo L1 & L2, MasterCard, Visa, Amex, PCI PTS 6.x

Anschlüsse

1 x USB-C Anschluss

Montagemöglichkeiten

enforePayPad Mount
 Standard 75mm VESA-Halterung

Lieferumfang

enforePayPad
 enforePayPad Mount aus Aluminium
 1,2 m USB-A auf USB-C Daten- und Stromkabel